

ĐẠI LÝ PHÂN PHỐI MÁY THI CÔNG TOÀN PHÁT

Hotline : 096 569 3622

Website: www.changlin-dao.com

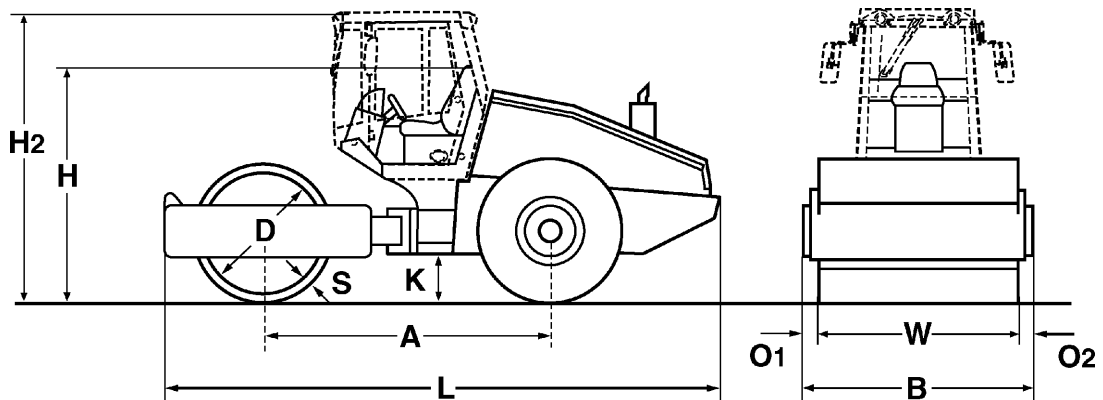
Email: maythicongtoanphat@gmail.com



# THÔNG SỐ KỸ THUẬT

MÁY LU RUNG

BW 211 D-40, BW 211 PD-40



Kích thước mm

	A	B	D	H	H2	K	L	O1	O2	S	W
BW 211 D-40	2960	2250	1500	2268	2985	490	5840	60	60	25	2130
BW 211 PD-40	2960	2250	1480	2268	2985	490	5840	60	60	25	2130

TRỌNG LƯỢNG		BOMAG BW 211 D-40	BOMAG BW 211 PD-40
Trọng lượng hoạt động	kg	13.000	12.620
Trọng lượng lớn nhất trên trống dung( CECE)	kg	8.050	7.670
Trọng lượng lớn nhất trên bánh sau (CECE)	kg	4.950	4.950
Trọng lượng hoạt động (CECE)	kg	9.500	11.350
Tải trọng lên trống (CECE)	kg	5.750	6.750
Tải trọng lên bánh sau (CECE)	kg	3.750	4.600
Tải tuyến tính (CECE)	kg/cm	27,0	
Tải tuyến tính lớn nhất (CECE)	kg/cm	37,8	
<b>KÍCH THƯỚC</b>			
Chiều rộng trống	mm	2.130	2.130
Bán kính quay	mm	3.494	3.494
<b>ĐẶC ĐIỂM LÁI XE</b>			
Số 1	km/h	0- 6,0	0- 6,0
Số 2	km/h	0- 10,0	0- 10,0
Khả năng leo dốc khi không rung/ có rung	%	45/43	49/46
Động cơ		Deutz	Deutz
Kiểu		BF4M 2012 C	BF4M 2012 C
Tiêu chuẩn khí thải		Stage II / TIER2	Stage II / TIER2
Làm mát		water	water
Số Xi lanh		4	4
Công suất (ISO 3046)	kW	98,0	98,0
Công suất (SAE J 1995)	hp	132,0	132,0
Tốc độ vòng tua máy	min-1	2.300	2.300
Loại nhiên liệu		diesel	diesel
Điện áp	V	12	12
Kiểu lái		hydrost.	hydrost.
Trống điều khiển		standard	standard
<b>Trống và bánh xe</b>			
Cỡ lốp		23.1-26/12PR	23.1-26/12PR
Số lượng vấu trên bánh cừu			150
Độ cao vấu	mm		100
Độ rộng chân cừu	cm2		137
<b>PHANH</b>			
Phanh chính		hydrost.	hydrost.
Phanh dừng		hydromec.	hydromec.
<b>HỆ THỐNG LÁI</b>			
Hệ lái		oscil.artic.	oscil.artic.
Kiểu lái		hydrost.	hydrost.
Góc lái	grad	35/12	35/12
<b>THÔNG SỐ LU</b>			
Kiểu lái		hydrost.	hydrost.
Tần số	Hz	30/36	30/36
Biên độ rung	mm	1,80/0,95	1,70/0,86
Lực rung	kN	236/170	275/202
Lực rung	t	24,1/17,3	28,1/20,6
<b>DUNG TÍCH</b>			
Diesel	l	250,0	250,0

### Standard Equipment

- Warning, information and operation displays with round gauge
- Hydrostatic travel and vibration drive
- Hydrostatic articulated steering
- Articulated joint lock
- Rear axle with twin spring accumulator brakes
- No-Spin differential lock
- Warning horn
- Single lever control for travel and vibration
- Scrapers
- Emergency STOP
- Back-up warning system
- Operator seat

### Optional Equipment

- ROPS/FOPS cabin with seat belts
- Working lights front / rear
- ROPS/FOPS with safety belt
- Comfort driver's seat
- Rotary beacon
- Padfoot segment kit (D)
- Contact scrapers
- ECONOMIZER
- BOMAG Evib-Meter (BEM)
- TERRAMETER BTM prof
- BCM 05 Documentation system
- Special painting
- Air condition
- Ballast front (700kg)
- Sun roof
- Warning, information and operation displays
- Radio (Bluetooth)
- Increased amplitude (2,2mm; 1,1mm)

