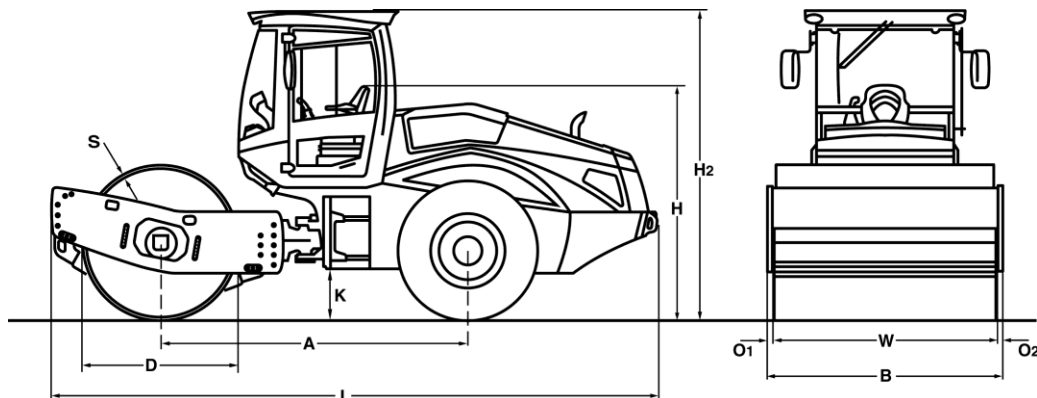


THÔNG SỐ KỸ THUẬT

MÁY LU RUNG

BW 213 D-5, BW 213 DH-5, BW 213 PDH-5



Kích thước mm

	A	B	D	H	H2	K	L	O1	O2	S	W
BW 213 D-5	2975	2270	1500	2250	2990	490	5875	70	70	30	2130
BW 213 DH-5	2975	2270	1500	2250	2990	490	5870	70	70	30	2130
BW 213 PDH-5	2975	2270	1480	2250	2990	490	5870	70	70	25	2130

Thông số kỹ thuật	BOMAG BW 213 D-5	BOMAG BW 213 DH-5	BOMAG BW 213 PDH-5
Trọng lượng			
Trọng lượng tổng.....kg	14.800	15.670	14.740
Trọng lượng hoạt động CECE ROPS-cabin kg	12.600	12.720	13.830
Tải trọng lên trống CECE.....kg	7.550	7.560	8.670
Tải trọng lên trục sau CECE kg	5.050	5.160	5.160
Tải trọng tuyến tính CECE kg/cm	35,4	35,5	
Kích thước			
Độ rộng trống mm	2.130	2.130	2.130
Bán kính quay trong mm	3.680	3.680	3.680
Di chuyển			
Số 1 km/h	0- 5,0		
Số 2 km/h	0- 6,0		
Số 3 km/h	0- 8,0		
Số 4 km/h	0- 11,0		
Tốc độ km/h		0- 12,0	0- 12,0
Khả năng leo dốc lớn nhất. %	45/43	60/57	62/60
Lái			
Động cơ	Deutz	Deutz	Deutz
Kiểu	TCD 2012 L04 2V	TCD 2012 L04 2V	TCD 2012 L04 2V
Tiêu chuẩn khí thải	Stage IIIa / TIER3	Stage IIIa / TIER3	Stage IIIa / TIER3
Làm mát	Liquid	Liquid	Liquid
Số lượng xi lanh	4	4	4
Công suất ISO 3046 kW	103,0	103,0	103,0
Công suất SAE J 1995 hp	140,0	140,0	140,0
Tốc độ vòng tua động cơ min-1	2.400	2.400	2.400
Nhiên liệu	Diesel	Diesel	Diesel
Điện áp V	12	12	12
Hệ thống lái	hydrost.	hydrost.	hydrost.
Trống điều khiển	standard	standard	standard
Trống và lốp			
Số lượng vấu			150
Diện tích vấu cm ²			137
Độ cao vấu mm			100
Cỡ lốp	23.1-26 12PR	23.1-26 12PR	23.1-26 12PR
Phanh			
Phanh chính	hydrost.	hydrost.	hydrost.
Phanh đỗ	hydromec.	hydromec.	hydromec.
Lái			
Hệ thống lái	oscil.artic.	oscil.artic.	oscil.artic.
Kiểu lái	hydrost.	hydrost.	hydrost.
Góc lái grad	35/12	35/12	35/12
Làm việc			
Kiểu lái	hydrost.	hydrost.	hydrost.
Tần số rung Hz	30/34	30/34	30/34
Biên độ rungmm	2,10/1,10	2,10/1,10	1,70/0,90
Lực rung kN	285/196	285/196	285/194
Lực rung t	29,1/20,0	29,1/20,0	29,1/19,8
Dung tích thùng dầu			
Diesel l	220,0	220,0	220,0

Standard Equipment

- BOMAG ECOMODE
- Warning, information and operation displays with LCD
- Noise insulation
- Hydrostatic travel and vibration drive
- Hydrostatic articulated steering
- Articulated joint lock
- Rear axle with twin spring accumulator brakes
- Self locking differential
- Warning horn
- Single lever control for travel and vibration
- Seat with arm rest and adj. for position and height
- 2 Scrapers
- Emergency STOP
- Back-up alarm
- Working lights front / rear
- Double pump system for travel drive (DH/PDH)
- Tractor tires (PD)
- Loading mode
- Sliding window
- Battery disconnect switch

Optional Equipment

- ROPS/FOPS cabin with seat belts
 - Sliding window
- ROPS/FOPS with safety belt
- Air condition
- Rearview camera
- ECONOMIZER
- TERRAMETER
- BOMAG ECOSTOP
- BOMAG TELEMATIC POWER
- Padfoot segment kit (D/DH)
- Radio (Bluetooth)
- Indicator and hazard lights
- BCM 05 Documentation system
- Special painting
- Rotary beacon
- Pre start cabin heating
- Comfort package: Adjustable seat and adjustable steering column
- Measuring- and machine data interface for third-party suppliers
- LED Working lights (Cabin)
- Highly wear resistant drum (DH)

